

ML-2460 & ML-2490

MAXLOGIC Оповещатель светозвуковой неадресный погодоустойчивый



ML-2460(IP33) & ML-2490(IP65) Maxlogic Погодоустойчивые неадресные светозвуковые оповещатели, используются для светозвукового оповещения при получении сигнала пожарной тревоги от ПКП. Работают как с адресными ПКП так и с неадресными ПКП. Имеют эстетический дизайн, превосходное и стабильное функционирование. Подходят для использования во внешних помещениях. Рабочее напряжение получают от линии неадресного оповещателя.

Характеристики устройства

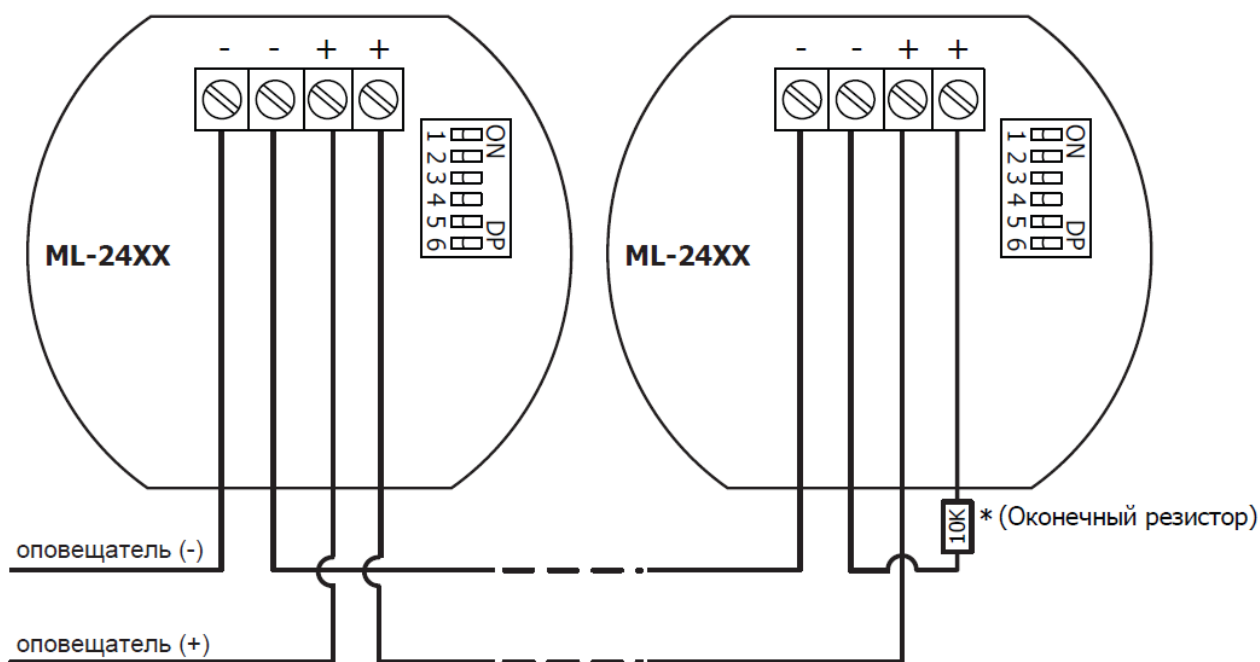
- Соответствует стандартам EN 54-23 и EN 54-3
- Эстетический дизайн для использования во внешних помещениях
- Возможность регулировки частоты света и площади покрытия
- Распределение света в кубической форме
- Мощный светодиод белого цвета
- Возможность регулировки 32 тонов со стороны пользователя
- Контролирование мощности высокого или низкого тона
- Звуковой выход 100 дБ (А)
- Управляемый микропроцессором
- Производство с технологией поверхностного монтажа
- Простота в установке и использовании
- Превосходное и стабильное функционирование
- Выбор IP33 или IP65

Технические характеристики

Электрические определения	
Рабочее напряжение	21-28 В пост. ток
Номинальное рабочее напряжение	24V В пост. ток
Ток тревоги (макс.)	43 м Ампер
Мощность (макс.)	1,20 Вт
Звуковые определения	
Уровень звука @1 м (тон 20)	Высокий уровень звука: 100 дБ(А)
	Низкий уровень звука: 90 дБ(А)
Количество тонов	32

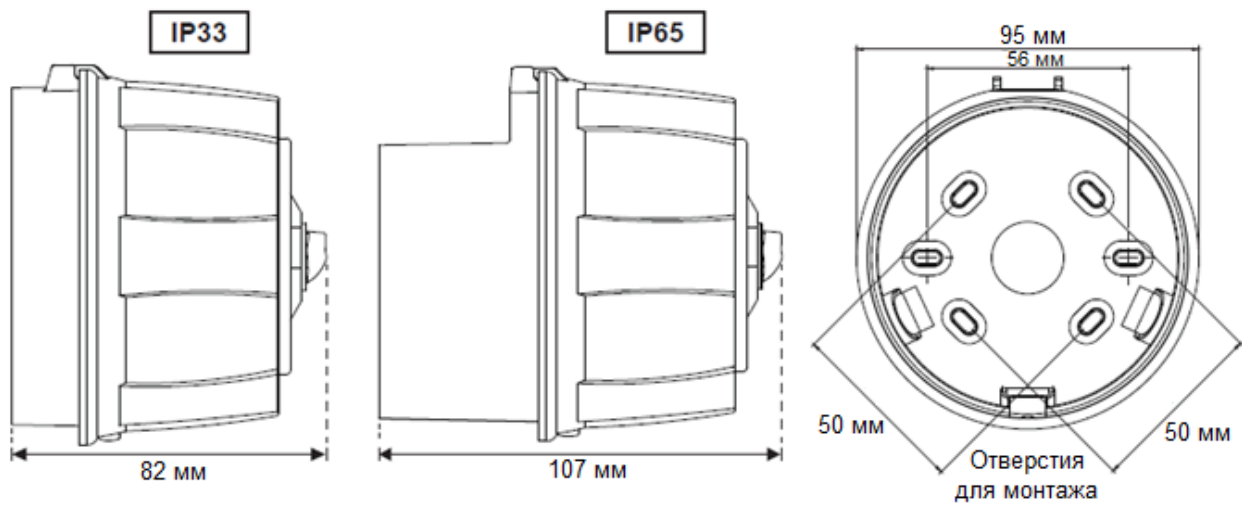
Световые определения	
Ширина и длина площади покрытия	7,5 м или 2,5 м
Объем площади покрытия	135 м ³ или 15 м ³
Частота света	1 Гц - 0,5 Гц
Класс светового оповещателя	W-2.4-7.5, W-2.4-2.5
Цвет светодиода	Белый
Механические определения	
Материал	PC +ABS
Габариты (мм)	IP33: 95x95x82мм IP65: 95x95x107мм
Вес	IP33: 166 г IP65: 185 г
Тип монтажа	Тип стены
Высота монтажа	2,4 мт
Цвет корпуса	Красный
Кабель	2x1,5 N2XH FE 180
Окружающие определения	
Класс защиты	ML-2460:IP33 ML-2490:IP65
Рабочая температура	(-25°C) - (+70°C)
Температура хранения	(-30°C) - (+70°C)
Относительная влажность (макс.)	%95 (при +40°C неконцентрированная)

Схема подключения



* К последнему устройству в шлейфе подключается сопротивление в 10 ком.

Габариты



Модели

Прибор	Описание
ML-2450	Maxlogic Оповещатель светозвуковой неадресный, Погодоустойчивый (IP33)
ML-2490	Maxlogic Оповещатель светозвуковой неадресный, Погодоустойчивый (IP65)